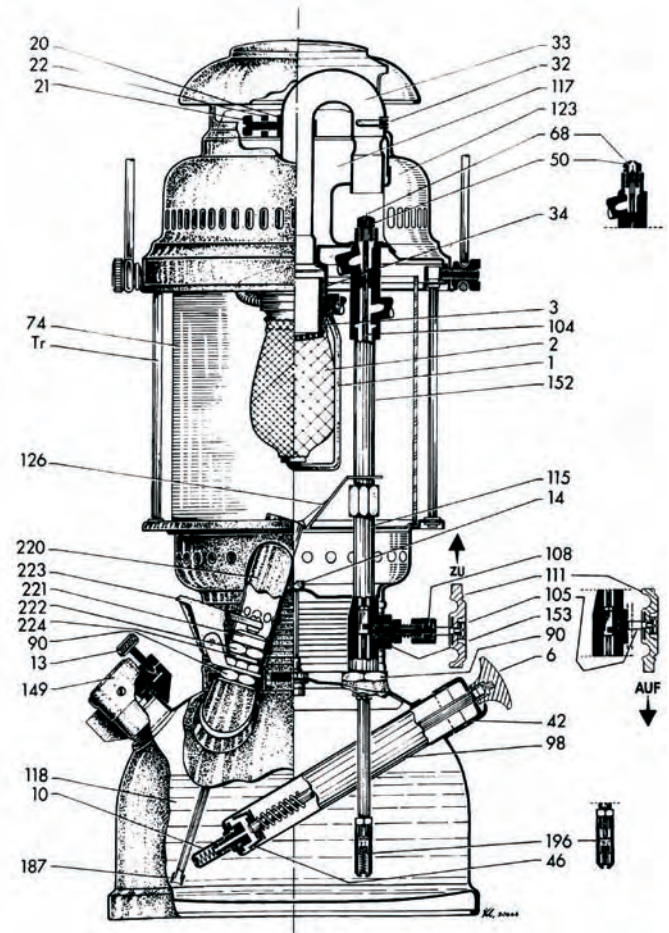



# BAUPLAN

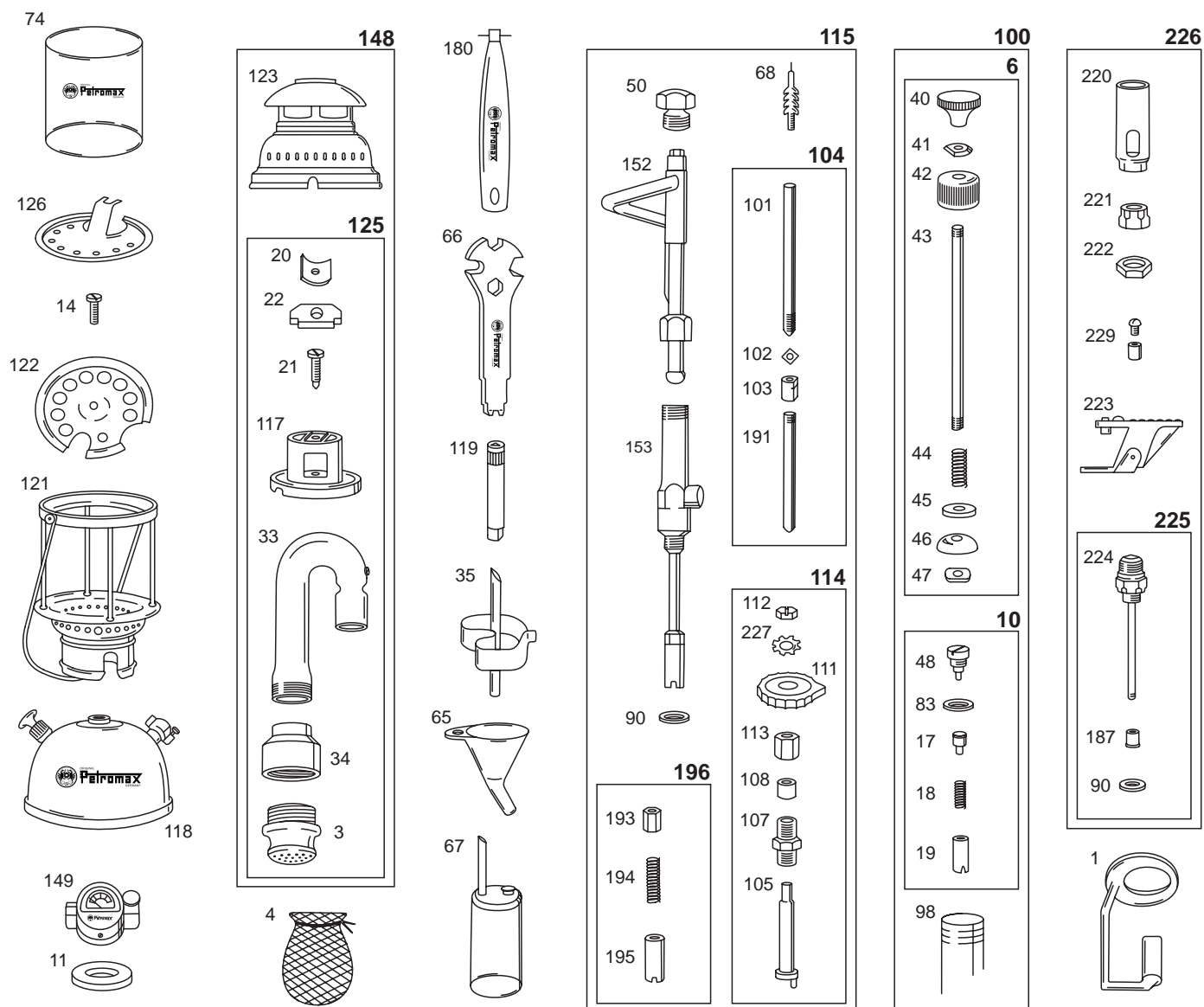
## STRUCTURAL DESIGN

### NOMENCLATURE

	1. Stützbügel	103. Führungsstück
	2. Zweilochglühstrumpf	104. Führungsstange komplett
	3. Tonbrenner	105. Exzenterwelle
	4. Glühstrumpf	107. Exzenternippel
	6. Pumpenkolben komplett	108. Graphitpackung
	10. Pumpenventil komplett	111. Griffrad
	11. Manometerdichtung	112. Mutter für Griffrad
	13. Entlüftungsschraube	113. Überwurfmutter
	14. Zentrierbodenschraube	114. Exzenter komplett
	17. Ventileinsatz mit Gummi	115. Vergaser komplett
	18. Ventilsfeder	117. Innenmantel
	19. Ventilhülse	118. Tank
	20. Druckstück	119. Nadelschlüssel
	21. Schraube	121. Traggestell
	22. Joch	122. Zentrierboden
	32. Regulierschraube	123. Haube mit Deckel
	33. Mischrohr	125. Innenmantel komplett
	34. Mischkammer	126. Prallteller
	35. Vorheizschale	148. Oberteil komplett
	40. Pumpenkolbenknopf	149. Manometer
	41. Arretierschraube	152. Vergaseroberteil
	42. Pumpendeckel	153. Vergaserunterteil
	43. Pumpenkolbenstange	180. Handreinigungsnadel
	44. Feder für Pumpe	187. Sieb für Rapidvorwärmer
	45. Pumpenkolbenplatte	191. Ventilstange
	46. Ledermanschette	193. Vergaserventildichtung
	47. Pumpenkolbenmutter	194. Vergaserventilsfeder
	48. Ventilverschraubung	195. Vergaserventilhülse
	50. Vergaserdüse	196. Vergaserventil komplett
	65. Fülltrichter mit Sieb	220. Flammenschutzrohr
	66. Universalschlüssel	221. Vorwärmerdüse
	67. Einfüllkännchen	222. Düsenmutter
	68. Düsennadel	223. Kipphebel komplett
	74. Glaszylinder	224. Anschlusskörper für Rapidvorwärmer
	83. Ventildichtungsring	225. Anschlusskörper komplett
	90. Dichtungsring, Vergaser und Vorwärmer	226. Vorwärmer komplett
	98. Pumpenzylinder	227. Unterlegscheibe für Griffrad
	100. Pumpe komplett	229. Fassung mit Dichtung und Schraube
	101. Führungsstange	Tr Tragstäbe
	102. Kontermutter	



	1. Double tie mantle holder	42. Pump cap	104. Whole guide nod	180. Needle for manual cleaning
	2. Double tie mantle	43. Pump plunger rod	105. Eccentric shaft	187. Screen for rapid pre-heater
	3. Clay burner	44. Spring for pump	107. Eccentric fitting	191. Valve rod
	4. Incandescent mantle	45. Pump plunger plate	108. Graphite pack	193. Carburettor valve gasket
	6. Whole Pump plunger	46. Leather collar	111. Grip wheel	194. Carburettor valve spring
	10. Whole Pump valve	47. Pump plunger nut	112. Nut for grip wheel	195. Carburettor valve jacket
	11. Manometer gasket	48. Valve screwing	113. Cap nut	196. Whole carburettor valve
	13. Vent screw	50. Spray nozzle	114. Whole eccentric	220. Flame protection tube
	14. Centring screw	65. Filling hopper	115. Whole carburettor	221. Pre-heater nozzle
	17. Valve insert	66. Universal key	117. Inner cleading	222. Nozzle nut
	18. Valve spring	67. Filling can	118. Tank	223. Whole tilt lever
	19. Valve jacket	68. Needle	119. Needle key	224. Connector for rapid pre-heater
	20. Pressure piece	74. Glass cylinder	121. Supporting frame	225. Whole connector
	21. Screw	83. Valve gasket	122. Centring bottom	226. Whole pre-heater
	22. Piling	90. Gasket, carburettor and pre-heater	123. Hood with cap	227. Grommet for grip wheel
	32. Regulating screw	98. Pump cylinder	125. Whole inner cleading	229. Socket with gasket and screw
	33. Mixing shaft	100. Whole pump	126. Protection plate	Tr Support rod
	34. Mixing chamber	101. Guide rod	148. Whole upper part	
	35. Pre heating basin	102. Counternut	149. Manometer	
	40. Nub of pump plunger	103. Guide piece	152. Upper part of carburettor	
	41. Locking screw		153. Lower part of carburettor	



- |  |   |   |  |
|--|---|---|--|
| 1. Bride d'appui                             | 41. Vis de fermeture                                | 102. Contre-écrou                       | 149. Manomètre                                     |
| 2. Manchon à incandescence à deux ouvertures | 42. Couvercle de la pompe                           | 103. Corps de guidage                   | 152. Partie supér. du carburateur                  |
| 3. Brûleur d'argile                          | 43. Tige du piston de la pompe                      | 104. Tige directrice complet            | 153. Partie inféri. du carburateur                 |
| 4. Manchon à incandescence                   | 44. Ressort pour la pompe                           | 105. Tube désaxé                        | 180. Aiguille de nettoyage                         |
| 6. Piston de pompe                           | 45. Plaque de piston de pompe                       | 107. Raccord désaxé                     | 187. Tamis pour le réch. rapide                    |
| 10. Valve de la pompe                        | 46. Bague en cuir                                   | 108. Bague de graphite                  | 191. Tige de la soupape                            |
| 11. Joint manomètre                          | 47. Ecrou de piston de pompe                        | 111. Molette d'ouverture/fermeture      | 193. Joint de soupape de carb.                     |
| 13. Bouchon purgeur                          | 48. Raccord du robinet                              | 112. Écrou pour le manche de la de roue | 194. Ressort de soupape de carb.                   |
| 14. Vis plaque maintien 122                  | 50. Carburateur en spray                            | 113. Écrou à chapeau                    | 195. Douille de soupape de carb.                   |
| 17. Entrée de la valve                       | 65. Trémie intermédiaire avec tamis                 | 114. Excentrique complet                | 196. Soupape de carb. complet                      |
| 18. Ressort de soupape                       | 66. Clé universelle                                 | 115. Carburateur complet                | 220. Tube pare flammes                             |
| 19. Douille de soupape                       | 67. Burette de remplissage                          | 117. Manteau intérieur                  | 221. Gicleur de réchauffage                        |
| 20. Bloc supérieur de presse                 | 68. Aiguille de filière                             | 118. Réservoir                          | 222. Embout de l'écrou                             |
| 21. Vis                                      | 74. Cylindre de verre                               | 119. Clé de l'aiguille                  | 223. Manette inclinée complète                     |
| 22. Support                                  | 83. Couronne d'étanchéité de la soupape             | 121. Cadre de support verre             | 224. Corps de connexion pour le réchauffeur rapide |
| 32. Vis de réglage                           | 90. Couronne d'étanchéité, carburateur, réchauffeur | 122. Plaque de maintien du cadre 121    | 225. Corps de connexion complet                    |
| 33. Tube de mélange                          | 98. Cylindre de pompe                               | 123. Capot avec couvercle               | 226. Réchauffeur complet                           |
| 34. Chambre de mélange                       | 100. Pompe complète                                 | 125. Manteau intérieur complet          | 227. Rondelle d'écrou pour la molette 111          |
| 35. Coupe de réchauffage                     | 101. Tige directrice                                | 126. Dispositif protecteur              | 229. Monture avec joints et vis                    |
| 40. Bouton du piston de la pompe             |   | 148. Partie supérieure complète         | Tr Barreaux portants                               |